

L 86560 TL
Ремонт стиральных машин

RU СТИРАЛЬНАЯ МАШИНА
<http://rembitteh.ru/>
SK PRÁČKA

ИНСТРУКЦИЯ
ЭКСПЛУАТАЦИИ
NAVOD NA POUŽIVANIE

7 (495) 215-14-41 2
7 (495) 722-17-03 2
35



СОДЕРЖАНИЕ

- 4 СВЕДЕНИЯ ПО ТЕХНИКЕ БЕЗОПАСНОСТИ
- 6 ОПИСАНИЕ ИЗДЕЛИЯ
- 6 ДОПОЛНИТЕЛЬНЫЕ ПРИНАДЛЕЖНОСТИ
- 7 ПАНЕЛЬ УПРАВЛЕНИЯ
- 12 ПРОГРАММЫ СТИРКИ
- 15 ПОКАЗАТЕЛИ ПОТРЕБЛЕНИЯ
- 17 ЭКСПЛУАТАЦИЯ ПРИБОРА
- 17 ПЕРЕД ПЕРВЫМ ИСПОЛЬЗОВАНИЕМ
- 17 ЗАГРУЗКА БЕЛЬЯ
- 17 ДОБАВЛЕНИЕ СРЕДСТВА ДЛЯ СТИРКИ И ДОБАВОК
- 19 ВЫБОР И ЗАПУСК ПРОГРАММЫ
- 20 ПО ОКОНЧАНИИ ПРОГРАММЫ
- 20 ПОЛЕЗНЫЕ СОВЕТЫ
- 22 УХОД И ОЧИСТКА
- 25 УСТРАНЕНИЕ НЕИСПРАВНОСТЕЙ И ОБСЛУЖИВАНИЕ
- 28 ТЕХНИЧЕСКИЕ ДАННЫЕ
- 28 УСТАНОВКА

ОХРАНА ОКРУЖАЮЩЕЙ СРЕДЫ

Материалы с символом ♻️ следует сдавать на переработку. Положите упаковку в соответствующие контейнеры для сбора вторичного сырья.




Принимая участие в переработке старого электробытового оборудования, Вы помогаете защитить окружающую среду и здоровье человека. Не выбрасывайте вместе с бытовыми отходами бытовую технику, помеченную символом ♻️. Доставьте изделие на местное предприятие по переработке вторичного сырья или обратитесь в свое муниципальное управление.

НА НАШЕМ ВЕБ-САЙТЕ МОЖНО НАЙТИ:

- Продукцию
- Брошюры
- Руководства пользователя
- Мастер устранения неполадок
- Информацию о техническом обслуживании

www.aeg.com

УСЛОВНЫЕ ЗНАКИ

-  Внимание – Важные сведения по технике безопасности.
-  Общая информация и рекомендации
-  Информация по защите окружающей среды

Право на изменения сохраняется.

Ремонт стиральных машин <http://rembitteh.ru/> ДЛЯ ОПТИМАЛЬНЫХ РЕЗУЛЬТАТОВ

Благодарим Вас за выбор данного продукта AEG. Этот продукт будет безупречно служить Вам долгие годы – ведь мы создали его с помощью инновационных технологий, которые облегчат Вашу жизнь и создадут качества, которые Вы не найдете в привычных приборах. Потратьте немного времени на чтение, чтобы получить максимальную пользу от своей покупки.

АКСЕССУАРЫ И РАСХОДНЫЕ МАТЕРИАЛЫ

В интернет-магазине AEG Вы сможете найти все необходимое для того, чтобы все ваши приборы AEG сверкали чистотой и радовали Вас безотказной работой. Помимо этого, здесь Вы найдете широкий выбор аксессуаров, разработанных и изготовленных по самым высоким стандартам, какие только можно представить – от профессиональной кухонной посуды до лотков для хранения ножей, от держателей бутылок до мешков для деликатного белья...



Посетите Интернет-магазин по адресу
www.aeg.com/shop

ПОДДЕРЖКА ПОТРЕБИТЕЛЕЙ И СЕРВИСНОЕ ОБСЛУЖИВАНИЕ

Мы рекомендуем использовать оригинальные запчасти.

При обращении в сервис-центр следует иметь под рукой следующую информацию.
Данная информация находится на табличке с техническими данными.

Модель _____

PNC (код изделия) _____

Серийный номер _____



СВЕДЕНИЯ ПО ТЕХНИКЕ БЕЗОПАСНОСТИ

Перед установкой и использованием внимательно прочитайте настоящее руководство, которое содержит следующие сведения:

- для обеспечения личной безопасности и безопасности вашего имущества;
- для охраны окружающей среды.
- Правильный порядок эксплуатации прибора.

Всегда храните настоящую инструкцию вместе с прибором, даже если перевозите его на новое место или передаете его другому лицу. Производитель не несет ответственности за повреждения, вызванные неправильной установкой и эксплуатацией.

БЕЗОПАСНОСТЬ ДЕТЕЙ И ЛИЦ С ОГРАНИЧЕННЫМИ ВОЗМОЖНОСТЯМИ

- Не допускайте лиц, включая детей, с ограниченной чувствительностью, умственными способностями или не обладающих необходимыми знаниями, к эксплуатации прибора. Они должны находиться под присмотром или получить инструкции от лица, ответственного за их безопасность.
- Храните все упаковочные материалы вне досягаемости детей. Существует опасность удушья или получения травм.
- Храните все средства для стирки вне досягаемости детей.
- Не подпускайте детей и домашних животных к прибору, когда его дверца открыта.
- Перед тем, как закрыть дверцу прибора, убедитесь, что в барабане нет детей или домашних животных.

ОБЩИЕ ПРАВИЛА ТЕХНИКИ БЕЗОПАСНОСТИ

- Не используйте прибор в профессиональных целях. Прибор предназначен только для бытового использования.
- Не изменяйте параметры данного прибора. Существует опасность получения травм и повреждения прибора.
- Не кладите на прибор, рядом с ним или внутрь него легковоспламеняющиеся материалы или изделия, пропитанные легковоспламеняющимися веществами. Существует опасность взрыва или возгорания.

- Соблюдайте инструкции по технике безопасности, указанные на упаковке средства для стирки, чтобы предотвратить ожоги глаз, рта и горла.
- Удостоверьтесь, что из белья извлечены все металлические предметы. Твердые и острые предметы могут вызвать повреждение прибора.
- Не прикасайтесь к стеклянной части дверцы во время работы программы стирки. Стекло может быть горячим (применимо только к приборам с фронтальной загрузкой).

УХОД И ОЧИСТКА

- Выключите прибор и извлеките вилку сетевого кабеля из розетки.
- Не используйте прибор без фильтров. Убедитесь, что фильтры установлены правильно. Неверная установка может привести к протечке воды.

УСТАНОВКА

- Прибор имеет большой вес. Соблюдайте осторожность при его перемещении.
- Не перевозите прибор, не установив транспортировочные болты. Это может привести к повреждению внутренних компонентов и стать причиной протечек или неисправностей прибора.
- Не устанавливайте и не подключайте прибор, имеющий повреждения.
- Обязательно удалите все элементы упаковки и транспортировочные болты.
- Убедитесь, что во время установки вилка сетевого кабеля извлечена из розетки.
- Подключение к электросети, сантехнические работы и установку должен выполнять только квалифицированный специалист. Это предотвратит повреждение прибора и получение травмы.
- Не устанавливайте и не эксплуатируйте прибор в помещениях с температурой ниже 0°C.
- В случае установки прибора на пол с ковровым покрытием следует обеспечить свободную циркуляцию воздуха между основанием прибора и ковровым покрытием. Для обеспечения необходимого пространства <http://rembitteh.ru/>

ства между прибором и ковровым покрытием отрегулируйте высоту ножек прибора.

ных. Существует риск смерти от удушья (применимо только к приборам с фронтальной загрузкой).

Подключение к водопроводу

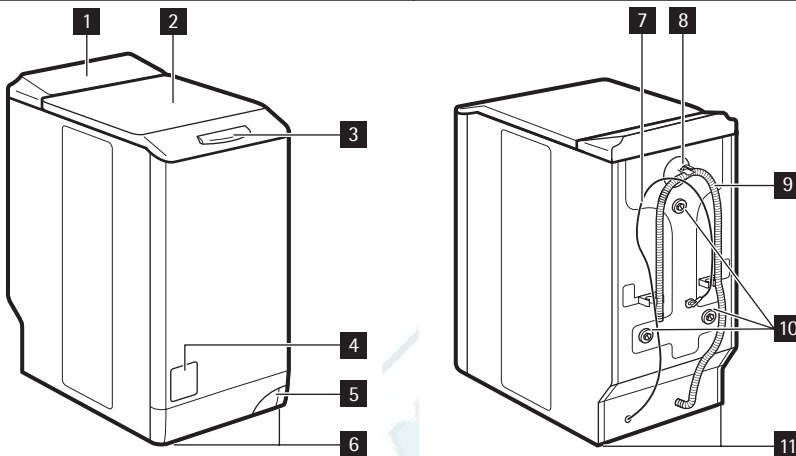
- Не подключайте прибор при помощи бывших в употреблении старых шлангов. Используйте только новые шланги.
- Следите за тем, чтобы не повредить шланги для воды.
- Не подключайте прибор к новым трубам или к трубам, которые долго не использовались. Перед подключением наливного шланга откройте кран подачи воды и дайте воде стечь в течение нескольких минут.
- При первом использовании прибора убедитесь в отсутствии утечек воды в шлангах для воды и их соединениях.

Подключение к электросети

- Обеспечьте заземление прибора.
- Убедитесь, что параметры электропитания, указанные на табличке с техническими характеристиками, соответствуют параметрам электросети.
- Включайте прибор только в установленную надлежащим образом электророзетку с защитным контактом.
- Не пользуйтесь тройниками и удлинителями. Существует опасность возгорания.
- Запрещается выполнять замену сетевого кабеля или использовать сетевой кабель другого типа. Обратитесь в сервисный центр.
- Следите за тем, чтобы не повредить вилку и сетевой кабель.
- Вставляйте вилку сетевого кабеля в розетку только во конце установки прибора. Убедитесь, что после установки имеется доступ к вилке.
- Для отключения прибора от электросети не тяните за сетевой кабель. Всегда беритесь за вилку.

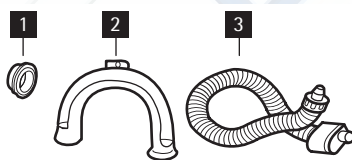
УТИЛИЗАЦИЯ ПРИБОРА

1. Выньте вилку сетевого кабеля из розетки.
2. Разрежьте и утилизируйте сетевой кабель.
3. Удалите замок дверцы. Это предотвратит риск запираания дверцы в случае попадания в прибор детей или домашних живот-

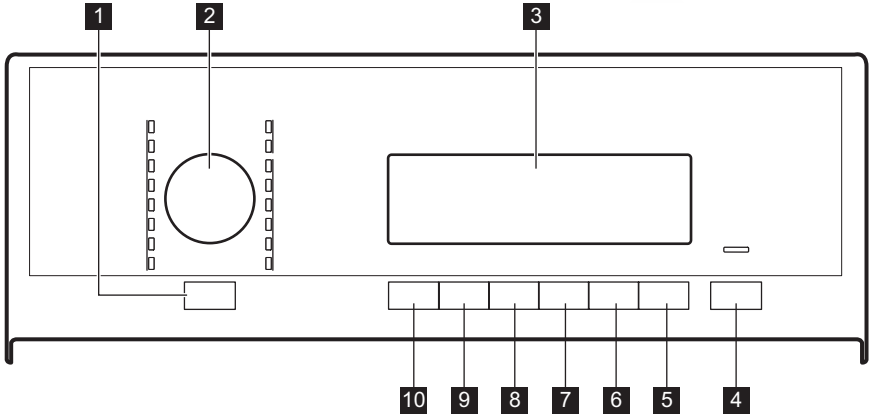





- | | |
|---|---|
| 1 Панель управления | 7 Сетевой кабель |
| 2 Крышка | 8 Входной клапан подсоединения к водопроводу |
| 3 Кнопка крышки | 9 Сливной шланг |
| 4 Крышка фильтра | 10 Транспортные болты |
| 5 Рукоятка для перемещения прибора | 11 Ножки для выравнивания прибора |
| 6 Регулируемые ножки | |

ДОПОЛНИТЕЛЬНЫЕ ПРИНАДЛЕЖНОСТИ



- | | |
|---|---|
| 1 Пластиковая заглушка | Служит для заглушки отверстия на задней части корпуса после удаления из него транспортного болта. |
| 2 Пластиковая направляющая для шланга | Служит для установки сливного шланга на край раковины. |
| 3 Наливной шланг с защитой от перелива | Служит для предотвращения возможных протечек. |



- 1 Кнопка автоотключения
- 2 Селектор программ
- 3 Дисплей
- 4 Кнопка "Пуск/Пауза" 
- 5 Кнопка отсрочки пуска 
- 6 Кнопка "Экономия времени" 

- 7 Кнопка дополнительного полоскания 
- 8 Кнопка "Выведение пятен" / "Предварительная стирка" 
- 9 Кнопка отжима 
- 10 Кнопка выбора температуры 

КНОПКА АВТООТКЛЮЧЕНИЯ 1

Служит для включения или выключения прибора. При включении прибора выдается звуковой сигнал.

Функция AUTO OFF автоматически выключает прибор для прекращения потребления электроэнергии, если:

- прибор не используется в течение пяти минут после нажатия кнопки 4 ;
 - Все установки при этом сбрасываются.
 - Снова нажмите на кнопку 1 для повторного включения прибора.

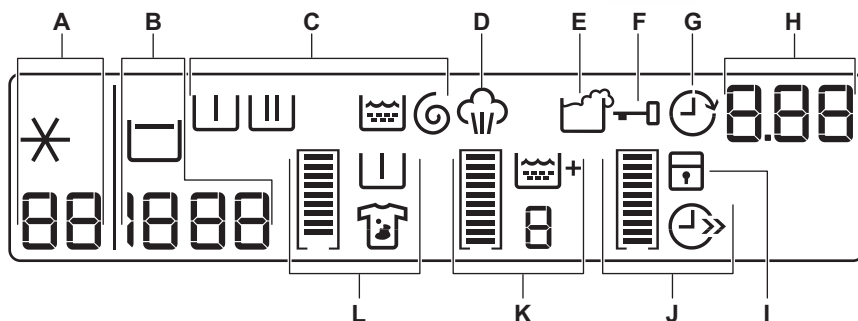
– Снова выберите программу стирки и все необходимые функции.

- Спустя пять минут после окончания программы стирки. См. раздел "По окончании программы".

СЕЛЕКТОР ПРОГРАММ 2




Селектор служит для выбора программ. При этом загорается индикатор соответствующей программы.

ДИСПЛЕЙ 3


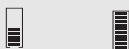











Дисплей используется для отображения следующих сведений:

A		Температура заданной программы
		Холодная вода
B		Скорость отжима заданной программы
		Символ "Без отжима" ¹⁾
		Символ остановки с водой в баке
C		Этап предварительной стирки
		Этап стирки
		Этапы полосканий
		Этап отжима
	Символы этапов	<ul style="list-style-type: none"> • При выборе программы на дисплее отображаются символы всех этапов выбранной программы. • При запуске программы на дисплее мигает только символ текущего этапа программы. • По завершении программы на дисплее остается символ последнего этапа программы.
D		Индикатор отпаривания загорается при выборе программы "Отпаривание".
E		Значок передозировки средства для стирки появляется в конце этапа, если прибор определяет, что было использовано слишком много средства для стирки.

F		<p>Если отображается этот символ, дверца прибора открыть невозможно. Дверцу можно открыть только после того, как этот символ пропадет с дисплея.</p> <p>Если программа завершена, но символ по-прежнему светится:</p> <ul style="list-style-type: none"> • была выбрана функция "Остановка с водой в баке"; • в барабане есть вода.
G		<p>В случае выбора функции отсрочки пуска высвечивается символ отсрочки пуска.</p>
H	1:25	<ul style="list-style-type: none"> • Время работы программы <p>После запуска программы время работы программы уменьшается с шагом в одну минуту.</p>
	2h	<ul style="list-style-type: none"> • Отсрочка пуска <p>При нажатии на кнопку отсрочки пуска на дисплее отображается время отсрочки пуска.</p>
	E20	<ul style="list-style-type: none"> • Коды неисправностей <p>В случае неисправности прибора на дисплее отображается код неисправности. См. «Поиск и устранение неисправностей».</p>
	Eerr	<ul style="list-style-type: none"> • Это сообщение отображается на дисплее в течение нескольких секунд если: <ul style="list-style-type: none"> – задана функция, неприменимая к выбранной программе; – программа была изменена в процессе ее выполнения;
I		<p>Если была включена функция "Защита от детей", на дисплее высвечивается этот символ.</p>

Графические полоски

		<p>Пустой индикатор выполнения появляется только в том случае, если соответствующая функция применима к выбранной программе.</p>
		<p>Индикатор «наполняется» в соответствии с выбранными функциями.</p>
		<p>В случае неверного выбора сообщение Eerr («Ошибка») показывает, что данный выбор недоступен.</p>
J		<p>Символ "Экономия времени" высвечивается в случае, если была задана одна из следующих продолжительностей программы:</p>
		<ul style="list-style-type: none"> • "Сокращенное время стирки"
K		<p>В случае выбора дополнительного этапа полоскания высвечивается значок этой функции.</p>

88		Числовое значение отражает общее число полосканий.
		Если было выбрано максимальное число полосканий, индикатор заполняется целиком.
		Индикатор выведения пятен высвечивается при включении данной функции.
L		Индикатор предварительной стирки высвечивается при включении данной функции.
		При выборе какой-либо одной функции индикатор заполнен не полностью.
		При выборе обеих функций индикатор заполнен полностью.

КНОПКА "ПУСК/ПАУЗА" **4**

Для запуска или приостановки программы нажмите на кнопку **4**.


КНОПКА ОТСРОЧКИ ПУСКА **5**

Нажмите на кнопку **5**, если требуется отсрочить пуск программы на время от 30 минут до 20 часов.

КНОПКА "ЭКОНОМИЯ ВРЕМЕНИ" **6**

Нажмите на кнопку **6** для сокращения продолжительности программы.

- Одно нажатие устанавливает режим "Сокращенное время стирки" для белья, которое носили один день.
- Два нажатия устанавливает режим "Очень быстрая стирка" для белья очень малой степени загрязненности.

 Некоторые программы позволяют выбрать только одну из этих двух функций.

КНОПКА ДОПОЛНИТЕЛЬНОГО ПОЛОСКАНИЯ **7**

Нажмите на кнопку **7** для добавления к программе стирки этапов дополнительного полоскания.

Используйте данную функцию в случае аллергии на средства для стирки или если вода в Вашем регионе отличается мягкостью.


КНОПКА "ВЫВЕДЕНИЕ ПЯТЕН"-"ПРЕДВАРИТЕЛЬНАЯ СТИРКА" **8**


Нажмите на кнопку **8** для добавления к программе стирки этапа выведения пятен и/или этапа предварительной стирки.

Нажимайте на кнопку нужное количество раз, чтобы включить одну или обе функции. На дисплее высветится соответствующий символ и индикаторная полоска.

ВЫВЕДЕНИЕ ПЯТЕН


- Выбирайте эту функцию при стирке белья со стойкими пятнами.

Выбрав данную функцию, добавьте в отделение  средство для выведения пятен. Данная функция увеличивает продолжительность стирки.

 Эта функция недоступна при температуре стирки ниже 40°C.

ПРЕДВАРИТЕЛЬНАЯ СТИРКА

- Функция используется для добавления к этапу стирки этапа предварительной стирки. Функцию рекомендуется использовать в случае высокой степени загрязненности белья.

 Выбор этой функции увеличивает продолжительность программы.

КНОПКА ОТЖИМА **9**

Используйте эту кнопку:

- Для уменьшения максимальной скорости этапа отжима, заданной в самой программе.



На дисплее отображается только набор скоростей отжима, доступных для выбранной пользователем программы стирки.

- Отключение этапа отжима.
- Включение функции "Остановка с водой в баке". Выбирайте данную функцию для предотвращения образования складок на ткани. При этом по завершении программы прибор не сливает воду.

КНОПКА ВЫБОРА ТЕМПЕРАТУРЫ

10

Для изменения температуры по умолчанию нажмите кнопку **10**. Когда на дисплее отображается *--*, это означает, что прибор не будет подогревать воду.

ЗВУКОВАЯ СИГНАЛИЗАЦИЯ

Звуковые сигналы выдаются в следующих случаях:

- при включении прибора;
- при выключении прибора;
- при нажатии на кнопки;
- по завершении работы программы;
- в случае неисправности прибора;

Для **выключения/включения** звуковой сигнализации одновременно нажмите на кнопки **7** и **8** и удерживайте их в течение шести секунд.



При отключении звуковой сигнализации сигналы выдаются только при нажатии на кнопки, а также при возникновении неисправности.

ФУНКЦИЯ "ЗАЩИТА ОТ ДЕТЕЙ"





Данная функция не позволяет детям играть с панелью управления.







- Для включения функции одновременно нажмите на кнопки **9** и **10** и удерживайте их, пока на дисплее не появится значок .
- Для выключения функции одновременно нажмите на кнопки **9** и **10** и удерживайте их, пока с дисплея не исчезнет значок . Функцию можно включить:
- Перед нажатием на кнопку "Пуск/Пауза" **4**; в этом случае прибор будет нельзя запустить.
- После нажатия на кнопку "Пуск/Пауза" **4**; при этом все кнопки и селектор программ перестанут реагировать на действия пользователя.



ПОСТОЯННОЕ ВКЛЮЧЕНИЕ ДОПОЛНИТЕЛЬНОГО ПОЛОСКАНИЯ

Данная функция позволяет включить дополнительное полоскание так, чтобы оно всегда добавлялось при выборе любой программы.

- Для **включения** функции одновременно нажмите на кнопки **5** и **6** и удерживайте их, пока на дисплее не появится символ .
- Для **выключения** функции одновременно нажмите на кнопки **5** и **6** и удерживайте их, пока с дисплея не исчезнет значок .

Программа Температура	Тип загрузки Макс. вес загрузки	Описание цикла	Режимы
 Хлопок 95° – Холод- ная стирка	Белый и цветной хлопок сильной степени загрязненности. макс. загрузка 6 кг	Стирка Полоска- ние Продолжи- тельный отжим	СНИЖЕНИЕ СКО- РОСТИ ОТЖИМА ОСТАНОВКА С ВО- ДОЙ В БАКЕ ПРЕДВАРИТЕЛЬ- НАЯ СТИРКА ¹⁾ /ВЫ- ВЕДЕНИЕ ПЯТЕН ²⁾ ДОПОЛНИТЕЛЬ- НОЕ ПОЛОСКАНИЕ ЭКОНОМИЯ ВРЕ- МЕНИ ³⁾
 Очень тихо 95° – Холод- ная стирка	Белый и цветной хлопок обычной степени загрязнения. Макс. загрузка 6 кг	Стирка Полоска- ние Остановка с водой в баке	ПРЕДВАРИТЕЛЬ- НАЯ СТИРКА ¹⁾ /ВЫ- ВЕДЕНИЕ ПЯТЕН ²⁾ ДОПОЛНИТЕЛЬ- НОЕ ПОЛОСКАНИЕ ЭКОНОМИЯ ВРЕ- МЕНИ ³⁾
 Синтетика 60° – Холод- ная стирка	Синтетика или смесовые ткани обы- чной степени загрязненности. Макс. загрузка 2,5 кг	Стирка Полоска- ние Быстрый отжим	СНИЖЕНИЕ СКО- РОСТИ ОТЖИМА ОСТАНОВКА С ВО- ДОЙ В БАКЕ ПРЕДВАРИТЕЛЬ- НАЯ СТИРКА ¹⁾ /ВЫ- ВЕДЕНИЕ ПЯТЕН ²⁾ ДОПОЛНИТЕЛЬ- НОЕ ПОЛОСКАНИЕ ЭКОНОМИЯ ВРЕ- МЕНИ
 Легкая глажка 60° – Холод- ная стирка	Синтетические ткани. Стирка и от- жим этой программы производятся в щадящем режиме, чтобы предотвра- тить образование складок на белье. Прибор выполнит несколько допол- нительных полосканий. Макс. загрузка 1 кг	Стирка Полоска- ние Быстрый отжим	СНИЖЕНИЕ СКО- РОСТИ ОТЖИМА ОСТАНОВКА С ВО- ДОЙ В БАКЕ ПРЕДВАРИТЕЛЬ- НАЯ СТИРКА ¹⁾ ДОПОЛНИТЕЛЬ- НОЕ ПОЛОСКАНИЕ ЭКОНОМИЯ ВРЕ- МЕНИ

Программа Температура	Тип загрузки Макс. вес загрузки	Описание цикла	Режимы
 Деликатные ткани 40° – Холод- ная стирка	Деликатные ткани из акрила, виско- зы, полиэстра обычной степени за- грязненности. Макс. загрузка 2,5 кг	Стирка Полоска- ние Быстрый отжим	СНИЖЕНИЕ СКО- РОСТИ ОТЖИМА ОСТАНОВКА С ВО- ДОЙ В БАКЕ ПРЕДВАРИТЕЛЬ- НАЯ СТИРКА ¹⁾ /ВЫ- ВЕДЕНИЕ ПЯТЕН ²⁾ ДОПОЛНИТЕЛЬ- НОЕ ПОЛОСКАНИЕ ЭКОНОМИЯ ВРЕ- МЕНИ
 Шерсть / Шелк 40° – Холод- ная стирка	Шерстяные изделия, пригодные для машинной стирки, а также шерстя- ные изделия, подлежащие ручной стирке и изделия из деликатных тка- ней, имеющие на этикетке символ "ручная стирка". Макс. загрузка 1 кг	Стирка Полоска- ние Быстрый отжим	СНИЖЕНИЕ СКО- РОСТИ ОТЖИМА ОСТАНОВКА С ВО- ДОЙ В БАКЕ
 Подушки 60° - 30°	Специальная программа для стирки одного одеяла из синтетики, стегано- го или пухового одеяла, покрывала и т.д. Макс. загрузка 2,5 кг	Стирка Полоска- ние Быстрый отжим	СНИЖЕНИЕ СКО- РОСТИ ОТЖИМА
 Антиаллер- генная 60°	Изделия из белого хлопка. Данная программа удаляет микроор- ганизмы путем стирки при темпера- туре 60°C и добавления дополни- тельного полоскания. Это делает стирку более эффективной. Поместите в отделение дозатора для предварительной стирки спе- циальную гипоаллергенную добавку и выберите дополнительную функ- цию «Выведение пятен». Макс. загрузка 6 кг	Стирка Полоска- ние Продолжи- тельный отжим	СНИЖЕНИЕ СКО- РОСТИ ОТЖИМА ОСТАНОВКА С ВО- ДОЙ В БАКЕ ПРЕДВАРИТЕЛЬ- НАЯ СТИРКА ¹⁾ /ВЫ- ВЕДЕНИЕ ПЯТЕН ²⁾ ДОПОЛНИТЕЛЬ- НОЕ ПОЛОСКАНИЕ
 Отжим / Слив 4)	Все ткани. Этап отжима рассчитан на отжим из- делий из хлопка. Выберите скорость отжима согласно типу ткани. Макс. загрузка 6 кг	Слив воды Этап отжи- ма	СНИЖЕНИЕ СКО- РОСТИ ОТЖИМА БЕЗ ОТЖИМА
 Ополаскива- ние	Все ткани. Макс. загрузка 6 кг	Одно поло- скание с дополни- тельным циклом от- жима	СНИЖЕНИЕ СКО- РОСТИ ОТЖИМА ОСТАНОВКА С ВО- ДОЙ В БАКЕ ДОПОЛНИТЕЛЬ- НОЕ ПОЛОСКА- НИЕ ⁵⁾

Программа Температура	Тип загрузки Макс. вес загрузки	Описание цикла	Режимы
 Джинсы 60° – Холодная стирка	Брюки, рубашки или куртки из джинсовой ткани, а также трикотажные изделия, изготовленные из современных высокотехнологичных материалов. Макс. загрузка 3 кг	Стирка Полоскание Быстрый отжим	СНИЖЕНИЕ СКОРОСТИ ОТЖИМА ОСТАНОВКА С ВОДОЙ В БАКЕ ПРЕДВАРИТЕЛЬНАЯ СТИРКА ¹⁾ ДОПОЛНИТЕЛЬНОЕ ПОЛОСКАНИЕ
20 Min. - 3kg 40° - 30°	Быстрая стирка спортивной одежды, или вещей из хлопка синтетики невысокой степени загрязненности или надетых только один раз. Макс. загрузка 3 кг	Стирка Полоскание Быстрый отжим	СНИЖЕНИЕ СКОРОСТИ ОТЖИМА
Super Eco Стирка в холодной воде	Смесовые ткани (изделия из хлопка и синтетики). Данная программа рассчитана на экономию электроэнергии, воды и времени. ⁶⁾ Макс. загрузка 3 кг	Стирка Полоскание Быстрый отжим	СНИЖЕНИЕ СКОРОСТИ ОТЖИМА ОСТАНОВКА С ВОДОЙ В БАКЕ ДОПОЛНИТЕЛЬНОЕ ПОЛОСКАНИЕ
Eco  Экономичная ⁷⁾ 60° - 40°	Белый и цветной нелиняющий хлопок обычной степени загрязненности. Выбор этой программы обеспечивает хорошие результаты стирки и уменьшает потребление электроэнергии. Продолжительность программы стирки при этом увеличивается. В сочетании с программами экономичной стирки хлопка можно выбрать только продолжительность «Быстрая стирка». Макс. загрузка 6 кг	Стирка Полоскание Продолжительный отжим	СНИЖЕНИЕ СКОРОСТИ ОТЖИМА ОСТАНОВКА С ВОДОЙ В БАКЕ ПРЕДВАРИТЕЛЬНАЯ СТИРКА ¹⁾ ВЫВЕДЕНИЕ ПЯТЕН ²⁾ ДОПОЛНИТЕЛЬНОЕ ПОЛОСКАНИЕ ЭКОНОМИЯ ВРЕМЕНИ ³⁾

¹⁾ В случае использования жидкого средства для стирки выбирайте программу без функции «ПРЕДВАРИТЕЛЬНАЯ СТИРКА».

²⁾ Функция выведения пятен недоступна при температуре стирки менее 40°C.

³⁾ При выборе режима «Очень быстрая стирка» рекомендуется уменьшить загрузку белья. Полная загрузка прибора возможна, однако качество стирки при этом будет снижено.





⁴⁾ Для выбора только программы «СЛИВ» выберите функцию «БЕЗ ОТЖИМА».

⁵⁾ Нажмите кнопку «ДОПОЛНИТЕЛЬНОЕ ПОЛОСКАНИЕ» для добавления полосканий. При пониженной скорости отжима прибор производит ряд щадящих полосканий и короткий отжим.

⁶⁾ Программа пригодна при использовании средств стирки, эффективных при низкой температуре воды.

⁷⁾ В соответствии с директивой 1061/2010 программы «ECO 60°C» и «ECO 40°C» являются эквивалентными стандартным программам «Хлопок 60°C» и «Хлопок 40°C». Это наиболее энергоэффективные программы для стирки этого типа белья нормальной степени загрязненности из хлопка в части экономии как электроэнергии, так и потребления воды.

ПРОГРАММЫ С ИСПОЛЬЗОВАНИЕ ПАРА

Программа ¹⁾	Тип загрузки	Макс. за- грузка
 Освежение отпариванием Данный цикл используется, чтобы избавить белье от запахов.	Изделия из хлопка и синтетики. Не используйте программу «Отпари- вание» со следующими типами белья: <ul style="list-style-type: none"> • одежда, на этикетке которой не указано, что она пригодна для ба- рабанной сушки; • одежда с пластиковой, металличе- ской, деревянной или аналогичной фурнитурой. 	до 1 кг
 Отпаривание не удаляет запахи от животных.		
 Разглаживание паром Данный этап помогает избавиться от складок на одежде.		до 1 кг
 Отпариванию можно подвергать сухую, выстиранную одежду или одежду, кото- рая была надета один раз. Эти программы могут уменьшать складки и запахи и придавать одежде более разглаженный вид. Не используйте какие бы то ни было средства для стирки. При необходимости удалите загрязнения с помощью стирки или локального выведения пятен. При отпаривании гигиенической обработки вещей не происходит.		

¹⁾ При выборе программы «Отпаривание» для обработки сухого белья по окончании цикла белье будет влажным на ощупь. Рекомендуется оставить белье на воздухе примерно на 10 минут для испарения остатков влаги. По завершении программы быстро извлеките белье из барабана. По окончании цикла отпаривания одежду, возможно, все равно придется погладить, но для этого потребуются меньше усилий.

ПОКАЗАТЕЛИ ПОТРЕБЛЕНИЯ

	Приведенные в таблице данные являются ориентировочными. Они могут меняться в зависимости от количества и типа белья, температуры воды и окружающей температуры.				
Программы	Загру- ка (кг)	Потребление электроэнер- гии (кВт·ч)	Потребление воды (в ли- трах)	Приблизительная про- должитель- ность про- граммы (в ми- нутах)	Остаточная влажность (%) ¹⁾
Хлопок 60°C	6	1.20	55	147	44
Хлопок 40°C	6	0.85	55	147	44
Синтетика 40°C	2.5	0.60	44	98	35
Деликатные ткани, 40°C	2.5	0.50	48	73	35
Шерсть/ручная стирка 30°C	1	0.35	50	69	30
Стандартные программы для хлопка					

Программы	Загрузка (кг)	Потребление электроэнергии (кВт·ч)	Потребление воды (в литрах)	Приблизительная продолжительность программы (в минутах)	Остаточная влажность (%) ¹⁾
Стандартная хлопок 60°C	6	0.90	45	184	44
Стандартная хлопок 60°C	3	0.71	38	149	44
Стандартная хлопок 40°C	3	0.50	36	133	44

¹⁾ По окончании фазы отжима.

Модель	В отключенном состоянии (Вт)	При оставлении во включенном состоянии (Вт)
L86560TL	0.05	0.05

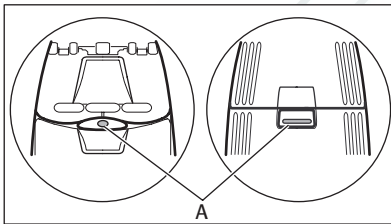
Поместите в основное отделение дозатора средства для стирки небольшое количество средства для стирки. Не загружая в прибор одежды, выберите и запустите программу для

стирки изделий из хлопка на максимальной температуре. Эта процедура удалит из барабана и бака какие бы то ни было загрязнения.

ПЕРЕД ПЕРВЫМ ИСПОЛЬЗОВАНИЕМ

1. Откройте водопроводный кран.
2. Вставьте вилку сетевого кабеля в розетку.
3. Включите прибор нажатием на кнопку **1**.
4. Поместите вещи в прибор.
5. Правильно выберите дозировку средства для стирки и добавок.
6. Выберите подходящую программу стирки в соответствии с типом одежды и степенью ее загрязненности.

ЗАГРУЗКА БЕЛЬЯ



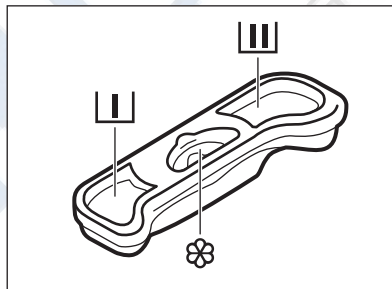
1. Откройте крышку прибора.





2. Нажмите на кнопку A (зависит от модели). Автоматически откроется барабан.
3. Загрузите белье. Не превышайте норму загрузки белья.
4. Закройте барабан и крышку стиральной машины.



Перед тем, как закрыть крышку прибора, убедитесь, что барабан закрыт как следует.

ДОБАВЛЕНИЕ СРЕДСТВА ДЛЯ СТИРКИ И ДОБАВОК



	Отделение дозатора для средств для стирки, предназначенное для этапа предварительной стирки.
	Отделение дозатора для средств для стирки, предназначенное для этапа стирки.
	Отделение для жидких добавок (кондиционера для тканей, средства для подкрахмаливания).
	Отметка  указывает на максимальный уровень жидких добавок.

Ремонт стиральных машин <http://rembitteh.ru/>



Всегда следуйте инструкциям, приведенным на упаковке средств для стирки.



1. Поверните селектор программ. При этом загорится индикатор соответствующей программы.
2. Индикатор кнопки **4** замигает красным.
3. На дисплее отобразится температура по умолчанию, скорость отжима и пустые индикаторы доступных дополнительных функций.
4. Для изменения температуры или скорости отжима нажмите на соответствующие кнопки.
5. Выберите функции из списка доступных для данной программы функций.
6. Нажмите кнопку **4** для запуска программы. Загорится индикатор кнопки **4**.



В ходе набора прибором воды на короткое время может включиться сливной насос.

ПРИОСТАНОВКА ПРОГРАММЫ

1. Нажмите на кнопку **4**. Замигает индикатор.
2. Снова нажмите на кнопку **4**. Программа стирки продолжит работу.

ОТМЕНА ПРОГРАММЫ

1. Для отмены программы и выключения прибора нажмите на кнопку **1**.
2. Для включения прибора снова нажмите на кнопку **1**. Теперь можно выбрать новую программу стирки.



Прибор не сливает воду.

ИЗМЕНЕНИЕ ВЫБРАННОЙ ФУНКЦИИ

Ряд функций можно изменить до того, как они будут запущены.

1. Нажмите на кнопку **4**. Замигает индикатор.
2. Измените выбранную ранее функцию.

УСТАНОВКА ОТСРОЧКИ ПУСКА.

1. Нажимайте на кнопку **5** до тех пор, пока на дисплее не отобразится нужное ко-

личество часов. При этом высветится соответствующий символ.

2. Нажмите кнопку **4**. Прибор начнет обратный отсчет времени до пуска.

После завершения обратного отсчета произойдет автоматический запуск программы.



Перед нажатием на кнопку **4**, запускающей прибор, можно отменить или изменить время отсрочки пуска. При выборе программы **Отпаривание** функция отсрочки пуска недоступна.

ОТМЕНА ЗАДЕРЖКИ ПУСКА

1. Нажмите на кнопку **4**. Замигает соответствующий индикатор.
2. Многократным нажатием кнопки **5** добейтесь отображения на дисплее значка **0'**.
3. Нажмите на кнопку **4**. Начнется выполнение программы.

ОТКРОЙТЕ КРЫШКУ

Во время выполнения программы или отсчета времени при отсрочке пуска крышка остается заблокированной.

Чтобы открыть крышку:

1. нажмите на кнопку **4**. Крышку можно открыть примерно через две минуты после остановки работы прибора. Символ блокировки дверцы при этом пропадет с дисплея.
2. Откройте крышку.
3. Закройте крышку и нажмите на кнопку **4**. Выполнение программы или отсчета времени отсрочки пуска продолжится.




Если температура или уровень воды в барабане слишком высоки, значок блокировки дверцы не пропадет с дисплея, и дверцу нельзя будет открыть. При необходимости открыть крышку сделайте следующее.

1. Выключите прибор.
2. Подождите несколько минут.
3. Убедитесь, что в барабане нет воды.



После выключения прибора необходимо заново задать программу.

ПО ОКОНЧАНИИ ПРОГРАММЫ

- Прибор автоматически завершит работу.
- Прозвучит звуковой сигнал.
- На дисплее высветится .
- Индикатор **4**, встроенный в кнопку «Пуск/Стоп», погаснет.
- Крышку можно открыть примерно через две минуты после остановки работы прибора. Значок блокировки дверцы пропадет с дисплея.
- Для выключения прибора нажмите на кнопку **1**. Через пять минут после окончания программы стирки функция «АВТООТКЛЮЧЕНИЕ» автоматически выключит прибор.



При повторном включении прибора на дисплее отобразится последняя выбранная программа. Для выбора новой программы стирки поверните селектор программ.

- Выньте белье из прибора. Убедитесь, что барабан пуст.
- Оставьте дверцу приоткрытой для предотвращения образования плесени и неприятных запахов.

- Закройте водопроводный вентиль.
- Программа стирки завершена, но работает программа «Остановка с водой в баке»:**
- барабан регулярно совершает вращения для предотвращения образования складок на белье;
 - дверца остается заблокированной.
 - Чтобы открыть дверцу, необходимо слить воду.

Для слива воды:

1. При необходимости понизьте скорость отжима.
2. Нажмите на кнопку «Пуск/Пауза» **4**. Прибор произведет слив воды и отжим.
3. По окончании программы символ блокировки дверцы пропадет с экрана и дверцу можно будет открыть.
4. Выключите прибор.



Прибор автоматически произведет слив воды и отжим приблизительно через 18 часов.

ПОЛЕЗНЫЕ СОВЕТЫ

ЗАГРУЗКА БЕЛЬЯ

- Разделите белье на: белое белье, цветное белье, синтетику, тонкое деликатное белье и изделия из шерсти.
- Следуйте инструкциям, приведенным на ярлыках вещей с информацией по уходу за ними.
- Не стирайте одновременно белое и цветное белье.
- Некоторые цветные вещи могут линять при первой стирке. Рекомендуется в первый раз стирать их отдельно.
- Застегните наволочки, закройте молнии, защелкните крючки, защелкните кнопки. Завяжите ремешки.
- Выньте из карманов все их содержимое и расправьте вещи.
- Выверните многослойные изделия, изделия из шерсти и вещи с аппликациями.
- Выведите стойкие пятна.

- При помощи специального средства для стирки отстирайте сильно загрязненные места.
- Соблюдайте осторожность при обращении с занавесками. Удалите крючки или поместите занавески в мешок для стирки или наволочку.
- Не стирайте в приборе:
 - белье с необработанными краями или разрезами;
 - бюстгалтеры "на косточках";
 - помещайте небольшие вещи в мешок для стирки.
- При крайне малой загрузке на этапе отжима может иметь место дисбаланс. В этом случае вручную распределите вещи в барабане и снова запустите этап отжима.

СТОЙКИЕ ПЯТНА

Вода и средство для стирки могут не справиться с некоторыми пятнами.

Такие загрязнения рекомендуется удалять до загрузки одежды в прибор. В продаже имеются специализированные средства для выведения пятен. Используйте пятновыводители, подходящие к конкретному типу пятен и ткани.

СРЕДСТВА ДЛЯ СТИРКИ И ДОБАВКИ

- Используйте только средства для стирки и добавки, предназначенные специально для стиральных машин.
- Не смешивайте разные средства для стирки.
- В целях сохранения окружающей среды не используйте средства для стирки в количествах, превышающих необходимые.
- Следуйте инструкциям, приведенным на упаковке данных средств.
- Выберите средства, подходящие для типа и цвета конкретной ткани, температуры программы стирки и уровня загрязненности.
- В случае использования жидких средств для стирки не используйте предварительную стирку.
- Если в приборе отсутствует дозатор средства для стирки с заслонкой, добавляйте жидкие средства для стирки при помощи дозирующего шарика.

РЕКОМЕНДАЦИИ ПО ЭКОЛОГИЧНОМУ ИСПОЛЬЗОВАНИЮ

Для заботы об окружающей среде и экономии воды и электроэнергии следуйте следующим инструкциям:

Таблица жесткости воды

Уровень	Тип	Жесткость воды			
		°dH	°Т.Н.	ммоль/л	градусы Кларка
1	мягкая	0-7	0-15	0-1.5	0-9
2	средней жесткости	8-14	16-25	1.6-2.5	10-16
3	жесткая	15-21	26-37	2.6-3.7	17-25
4	очень жесткая	> 21	> 37	>3.7	>25

- при стирке белья обычной загрязненности выбирайте программу стирки, не включающую цикл предварительной стирки;
- всегда запускайте программу стирки при максимальной загрузке белья;
- при необходимости используйте пятновыводитель и выбирайте программу с более низкой температурой стирки;
- для того, чтобы правильно выбрать нужное количество средства для стирки, узнайте, какова жесткость воды в Вашей водопроводной сети.

ЖЕСТКОСТЬ ВОДЫ

Если вода в Вашем регионе имеет высокую или среднюю жесткость, рекомендуется использовать предназначенные для стиральных машин смягчители для воды. В регионах, где вода имеет низкую жесткость, использование смягчителя для воды не требуется.

Чтобы узнать уровень жесткости воды в Вашем регионе обратитесь местную службу контроля водоснабжения.

Следуйте инструкциям, приведенным на упаковке данных средств.

Единицы измерения жесткости воды:

- градусы по немецкому стандарту (°dH);
- градусы по французскому стандарту (°ТН);
- ммоль/л (миллимоль на литр — международная единица жесткости воды);
- градусы по шкале Кларка.

**ВНИМАНИЕ!**

Перед очисткой прибора выньте вилку сетевого кабеля из розетки.

УДАЛЕНИЕ НАКИПИ

Вода содержит минеральные соли. При необходимости удаления накипи используйте смягчитель для воды.

Используйте средства, специально предназначенные для стиральных машин. Следуйте инструкциям производителя, приведенным на упаковке данных средств.

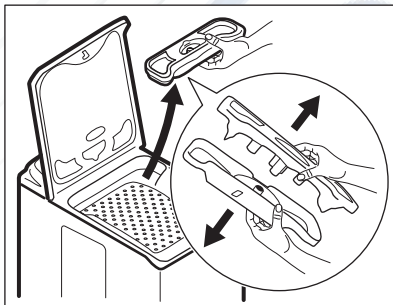
Данную операцию следует производить отдельно от стирки белья.

ЧИСТКА НАРУЖНЫХ ПОВЕРХНОСТЕЙ

Для очистки прибора используйте только теплую воду с мылом. Насухо вытрите все поверхности.

ДОЗАТОР МОЮЩЕГО СРЕДСТВА

Очистка дозатора средства для стирки:

**ПРЕДУПРЕЖДЕНИЕ!**

Не используйте составы на основе спирта, растворителей или химических веществ.

"ПРОФИЛАКТИЧЕСКАЯ СТИРКА"

При использовании программ стирки при низкой температуре в барабане могут задерживаться остатки средства для стирки. Регулярно производите "профилактическую стирку". Для этого сделайте следующее:

- выньте белье из барабана;
- выберите программу стирки хлопка с наиболее высокой температурой;
- используйте надлежащее количество стирального порошка с биодобавками.

После каждой стирки оставляйте дверцу открытой на определенное время во избежание образования плесени и выветривания неприятных запахов.

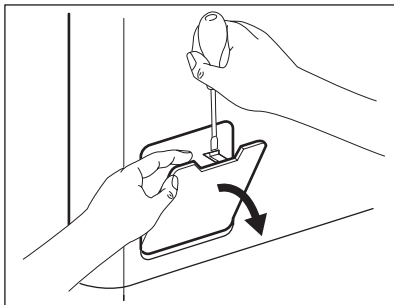
СЛИВНОЙ ФИЛЬТР

Регулярно проверяйте состояние сливного фильтра и не забывайте его очищать.

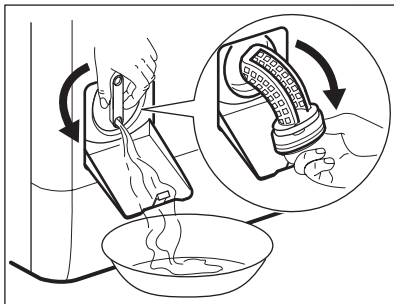
**ВНИМАНИЕ!**

- Выньте вилку сетевого кабеля из розетки.
- Не извлекайте фильтр во время работы прибора. Не производите очистку сливного фильтра, если в приборе находится горячая вода. Перед очисткой фильтра убедитесь, что вода холодная.

Очистка сливного фильтра:



1. Откройте дверцу сливного фильтра.



2. Подставьте под слив фильтра контейнер, чтобы собрать вытекающую воду. Поверните ручку фильтра в вертикальное положение.
3. Полностью поверните ручку и извлеките фильтр.
4. Удалите ворс и посторонние объекты.
5. Промойте фильтр водой.
6. Поместите фильтр обратно и закрутите его.
7. Затяните как следует, чтобы предотвратить протечку.
8. Закройте дверцу сливного фильтра.

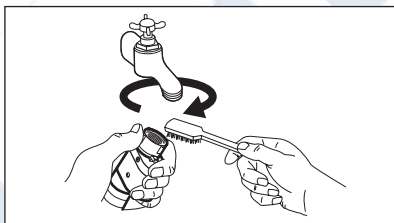
ФИЛЬТРЫ НАЛИВНОГО ШЛАНГА И НАЛИВНОГО КЛАПАНА



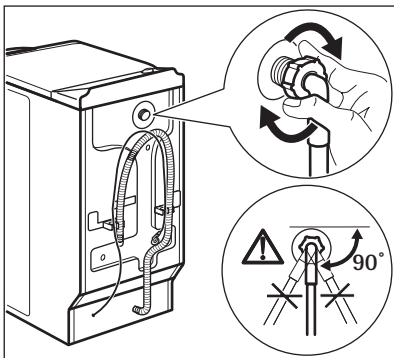
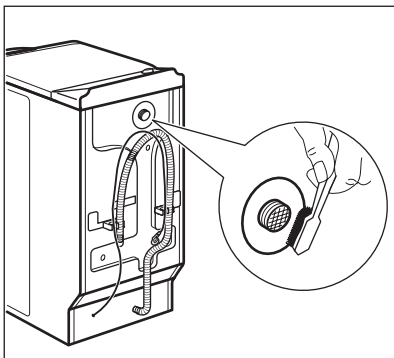
ВНИМАНИЕ!

- Выньте вилку сетевого кабеля из розетки.

Очистка фильтров наливного шланга:



1. Закройте водопроводный вентиль.
2. Снимите наливной шланг с крана.
3. Прочистите фильтр шланга жесткой щеткой.



4. Снимите наливной шланг, подключенный к прибору сзади.
5. Прочистите фильтр наливного клапана жесткой щеткой или полотенцем.

6. Подсоедините наливной шланг обратно. Во избежание утечек воды проверьте герметичность всех гидравлических соединений.
7. Откройте водопроводный кран.

ЭКСТРЕННЫЙ СЛИВ

В результате неисправности прибор может быть не в состоянии произвести слив воды. В этом случае выполните действия 1-3, описанные в разделе "Очистка сливного фильтра".

При необходимости очистите сам фильтр. Установите дренажную трубу на место и закройте заслонку сливного фильтра.

МЕРЫ ПРОТИВ ЗАМЕРЗАНИЯ

Если прибор установлен в месте, где температура может опускаться ниже 0°C, удалите из наливного шланга и сливного насоса оставшуюся там воду.

1. Закройте водопроводный вентиль и отсоедините наливной шланг.
2. Поместите конец наливного шланга в контейнер и дайте воде вытечь из шланга.
3. Выберите программу "Слив" и дайте ей проработать до конца.

4. Поверните селектор программ в положение "Стоп", чтобы отключить прибор от электропитания.
5. Отключите прибор от электросети.



ВНИМАНИЕ!

Перед тем, как вновь использовать прибор, убедитесь, что температура превышает 0°C.

Производитель не несет ответственности за ущерб, вызванный низкими температурами.

УСТРАНЕНИЕ НЕИСПРАВНОСТЕЙ И ОБСЛУЖИВАНИЕ

Прибор не запускается или останавливается во время работы.

Сначала попытайтесь найти решение проблемы (см. таблицу). Если решение не найдено, обратитесь в сервисный центр.

В случае ряда проблем прибором могут выдаваться звуковые сигналы, а на дисплее - высвечиваться коды ошибок:

- **E10** - В прибор не поступает вода.

- **E20** - Прибор не сливает воду.
- **E40** - Дверца прибора открыта или не закрыта как следует.
- **E60** - Сработала система защиты от перелива.

**ВНИМАНИЕ!**

Перед выполнением проверки выключите прибор.

Неисправность	Возможная причина	Возможное решение
В прибор не поступает вода.	Закрит водопроводный кран.	Откройте водопроводный кран.
	Поврежден наливной шланг.	Убедитесь, что наливной шланг не поврежден.
	Засорены фильтры в наливном шланге.	Произведите чистку фильтров. См. "Уход и очистка".
	Водопроводный вентиль забит грязью или накипью.	Прочистите водопроводный кран.
	Неправильно подключен наливной шланг.	Убедитесь в правильности подключения шланга.
Прибор не сливает воду.	Давление воды слишком низкое.	Обратитесь в местную службу водоснабжения.
	Поврежден сливной шланг.	Убедитесь, что сливной шланг не поврежден.
	Засорился фильтр сливного насоса.	Прочистите фильтр сливного насоса. См. "Уход и очистка".
	Неправильно подключен сливной шланг.	Убедитесь в правильности подключения шланга.
	Была выбрана программа стирки без этапа слива воды.	Задайте программу слива.
Была выбрана функция "Остановка с водой в баке".	Задайте программу слива.	
Дверца прибора открыта или не закрыта как следует.		Плотно закройте дверцу.
Сработала система защиты от перелива.		<ul style="list-style-type: none"> • Отключите прибор от электросети. • Закройте водопроводный вентиль. • Обратитесь в сервисный центр.
Не производится отжим.	Этап отжима отключен.	Задайте программу отжима.

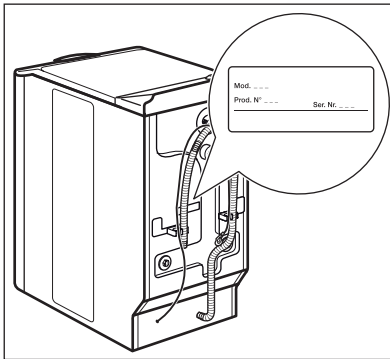
Неисправность	Возможная причина	Возможное решение
	Засорился фильтр сливного насоса.	Прочистите фильтр сливного насоса. См. "Уход и очистка".
	Имеет место дисбаланс при отжиге.	Распределите вещи в барабане вручную и снова запустите этап отжима.
Программа не запускается.	Вилка сетевого шнура не вставлена в розетку.	Вставьте вилку в розетку.
	Перегорел предохранитель на домашнем распределительном щите.	Замените предохранитель.
	Не была нажата кнопка 4 .	Нажмите на кнопку 4 .
	Задана отсрочка пуска.	Чтобы немедленно начать выполнение программы, отмените отсрочку пуска.
	Включена функция "Защита от детей".	Отключите функцию "Защита от детей".
Вода на полу.	Имеют место протечки в местах подсоединения шлангов для воды.	Проверьте герметичность всех гидравлических соединений.
	Имеет место протечка из сливного насоса.	Проверьте герметичность установки фильтра сливного насоса.
	Поврежден сливной шланг.	Убедитесь, что наливной шланг не поврежден.
Невозможно открыть дверцу прибора.	Работает программа стирки.	Подождите, пока не завершится программа стирки.
	В барабане есть вода.	Выберите программу "Слив" или "Отжим".
Прибор издает необычный шум.	Прибор не выровнен как следует.	Отрегулируйте положение прибора по горизонтали. См. "Установка".
	Не были удалены элементы упаковки или транспортировочные болты.	Удалите упаковку и транспортировочные болты. См. "Установка".
	Загрузка слишком мала.	Добавьте в барабан еще белья.
Прибор набирает воду и тут же производит ее слив.	Конец сливного шланга расположен слишком низко.	Удостоверьтесь, что сливной шланг находится в нужном положении.
Результаты стирки неудовлетворительны.	Средства для стирки недостаточно много, или оно выбрано неверно.	Увеличьте количество моющего средства или используйте другое моющее средство.
	Перед стиркой белья не были выведены стойкие пятна.	Для выведения стойких пятен используйте специальные средства.

Неисправность	Возможная причина	Возможное решение
	Была неверно задана температура.	Убедитесь в правильности выбранной температуры.
	Превышена норма загрузки.	Уменьшите загрузку белья.

После проверки включите прибор. Выполнение программы продолжится с того момента, на котором она была прервана. Если неисправность появится снова, обратитесь в сервисный центр.

Если на дисплее отображаются другие коды ошибок, обратитесь в сервисный центр.

СЕРВИС



- Условия гарантии и контактная информация приведена в документах, входящих в комплект поставки прибора. Службе сервисного обслуживания понадобится информация, которая находится на табличке с техническими данными.

Рекомендуем записать их здесь:

Модель (Mod.)

Номер изделия (Prod. N°)

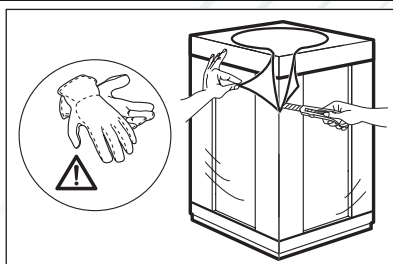
Серийный номер (Ser. Nr.)

Габаритные размеры	Высота / Ширина / Глубина	400 / 850 / 600 мм
Подключение к электросети:	Напряжение	230 В
	Общая мощность	2200 Вт
	Предохранитель	10 А
	Частота	50 Гц
Давление в водопроводной сети	Минимум	0,5 бар (0,05 МПа)
	Максимум	8 бар (0,8 МПа)
Водоснабжение ¹⁾		Холодная вода
Максимальная загрузка	Хлопок	6 кг
Скорость отжима	Максимум	1500 об/мин

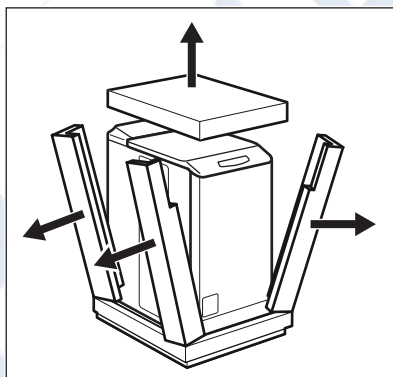
¹⁾ Присоедините наливной шланг к водопроводному крану с резьбой 3/4".

УСТАНОВКА

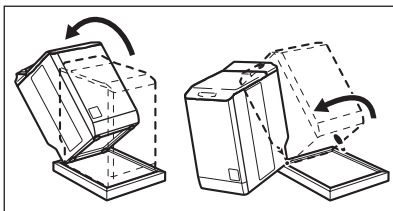
РАСПАКОВКА



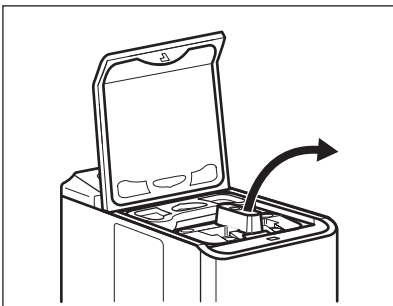
1. Снимите закрывающую прибор пленку. При необходимости воспользуйтесь режущим инструментом.



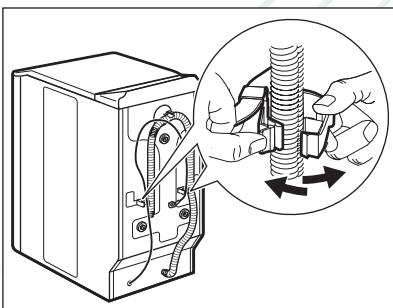
2. Удалите упаковочные элементы из полистирола.



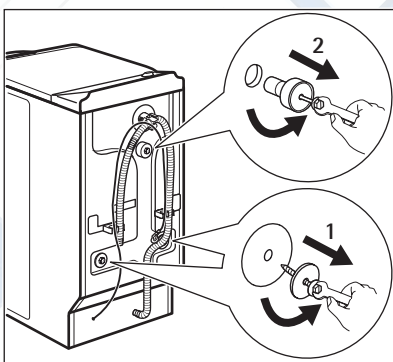
3. Наклоните прибор назад.
4. Наклоните прибор на одном из углов, чтобы удалить защитный элемент снизу.



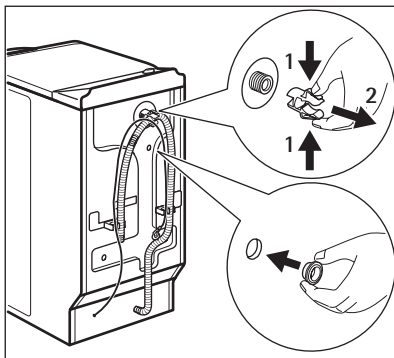
5. Откройте крышку.
6. Удалите элемент из полистирола.
7. Откройте барабан и извлеките все, что в нем находится.



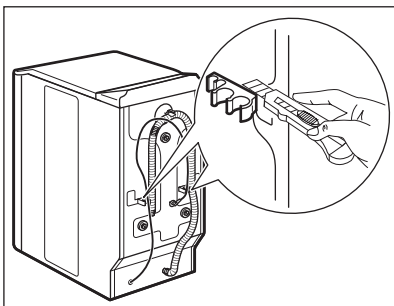
8. Отсоедините сетевой кабель и сливной шланг от держателей для шлангов.



9. Вывинтите три болта.



10. Удалите пластиковый элемент.
11. Замените пластиковую вставку пластиковой заглушкой. Заглушка находится в пакете с инструкцией по эксплуатации.



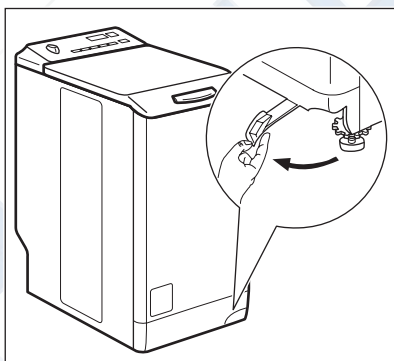
12. Для установки прибора на одном уровне с находящимися рядом предметами мебели отрежьте эти пластиковые элементы.

**ВНИМАНИЕ!**

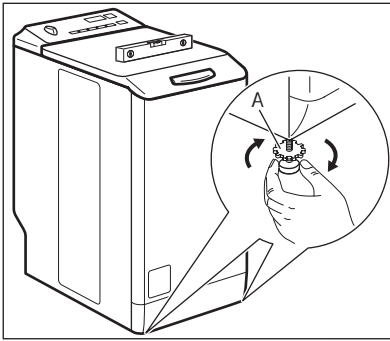
Перед установкой прибора удалите всю упаковку и вывинтите все транспортировочные винты.



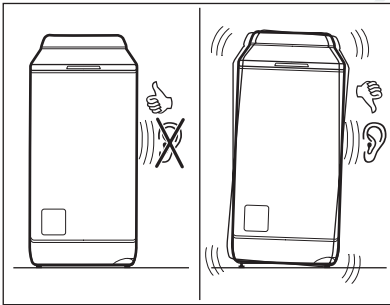
Рекомендуется сохранить упаковку и транспортировочные болты на случай, если придется перевозить прибор.

РАЗМЕЩЕНИЕ И ВЫРАВНИВАНИЕ

1. Потяните рычаг справа налево.
2. После выравнивания прибора переместите рычаг на место.



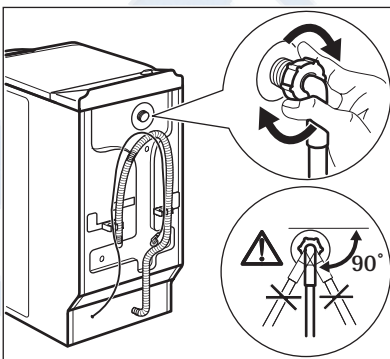
3. Установите прибор на ровный твердый пол.
 4. Убедитесь, что ковровые покрытия не препятствуют циркуляции воздуха под прибором.
 5. Убедитесь, что прибор не касается стен или других приборов или предметов мебели.
 6. Ослабьте ножки для выравнивания по горизонтали. Проверьте точность выравнивания при помощи уровня. Затяните элементы А.
 7. Надлежащее выравнивание прибора по горизонтали предотвращает появление вибрации, шума и перемещение прибора во время работы.
- Прибор должен стоять ровно и устойчиво.



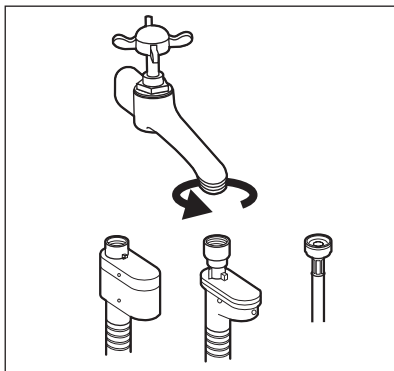
ПРЕДУПРЕЖДЕНИЕ!

Не выравнивайте прибор путем подкладывания под ножки прибора кусочки картона, дерева и других подобных материалов.

НАЛИВНОЙ ШЛАНГ



1. Подсоедините шланг к прибору. Ослабьте зажимную гайку и расположите его нужным образом.



2. Присоедините наливной шланг к водопроводному крану холодной воды с резьбой 3/4 дюйма.

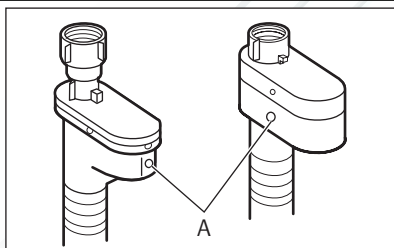
**ПРЕДУПРЕЖДЕНИЕ!**

Проверьте все соединения на предмет утечек.



Если длины шланга не хватает, не используйте удлинитель шланга. Обратитесь в сервисный центр для замены наливного шланга.

Устройство для защиты от протечек воды



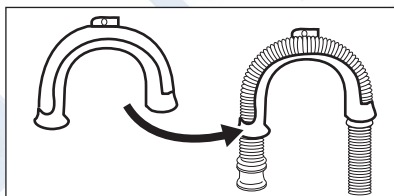
Наливной шланг оснащен устройством для защиты от протечек воды. Это устройство предотвращает протечки, которые могут иметь место по причине естественного старения шланга. О возникновении такой неисправности предупреждает появление красного сектора в окне "А".

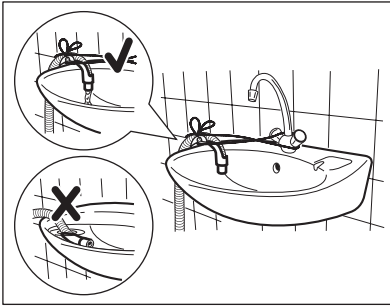
В подобном случае закройте водопроводный вентиль и обратитесь в сервисный центр для замены шланга.

СЛИВ ВОДЫ

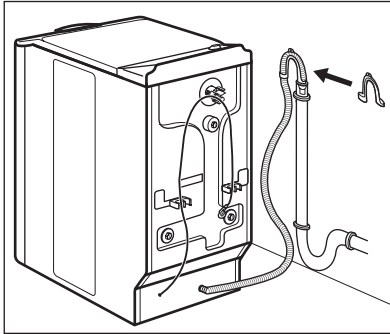
Есть несколько способов подсоединения сливного шланга.

При помощи пластиковой направляющей для шланга.





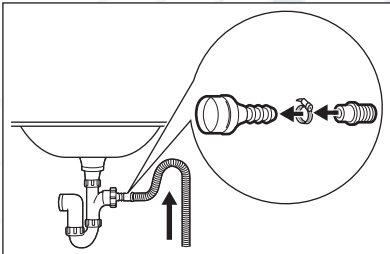
- Путем установки шланга на край раковины.
- Убедитесь, что пластиковая направляющая не смещается, когда прибор производит слив воды. Привяжите направляющую к водопроводному вентилю или прикрепите ее к стене.



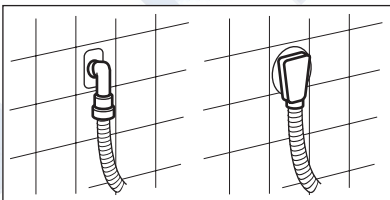
- Путем подключения к стояку с впускным отверстием.

См. рисунок. Непосредственно к сливной трубе на высоте не менее 70 см и не более 100 см. Конец сливного шланга всегда должен вентилироваться, т.е. внутренний диаметр сливной трубы должен быть больше внешнего диаметра сливного шланга.

Без помощи пластиковой направляющей для шланга.



- К впускному отверстию сливной трубы. См. рисунок. Вставьте сливной шланг в сливную трубу и закрепите муфтой. Обязательно согните сливной шланг в форме петли, чтобы предотвратить попадание содержимого слива из раковины обратно в прибор.



- Непосредственно к сливной трубе, встроенной в стену помещения: вставьте шланг и закрепите муфтой.



Запрещается удлинять сливной шланг более, чем до 400 см. Для замены сливного шланга и его удлинения обращайтесь в сервисный центр.



Дата производства данного изделия указана в серийном номере (serial number), где первая цифра номера соответствует последней цифре года производства, вторая и третья цифры номера – порядковому номеру недели. Например, серийный номер 11012345 означает, что изделие произведено на десятой неделе 2011 года.

РЕМБИТТЕХ
Ремонт и установка бытовой техники



рембиттех
Ремонт и установка бытовой техники